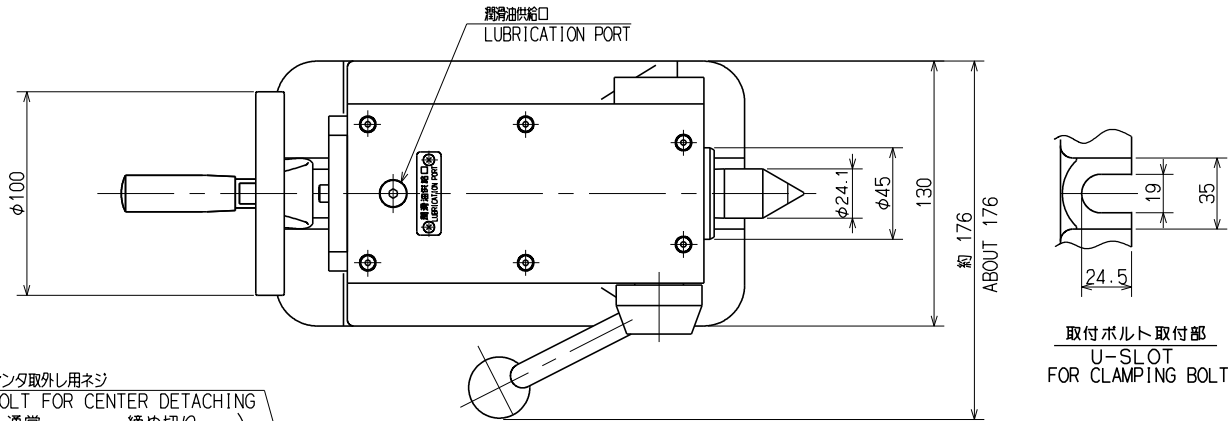
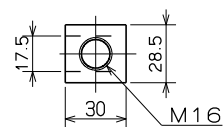
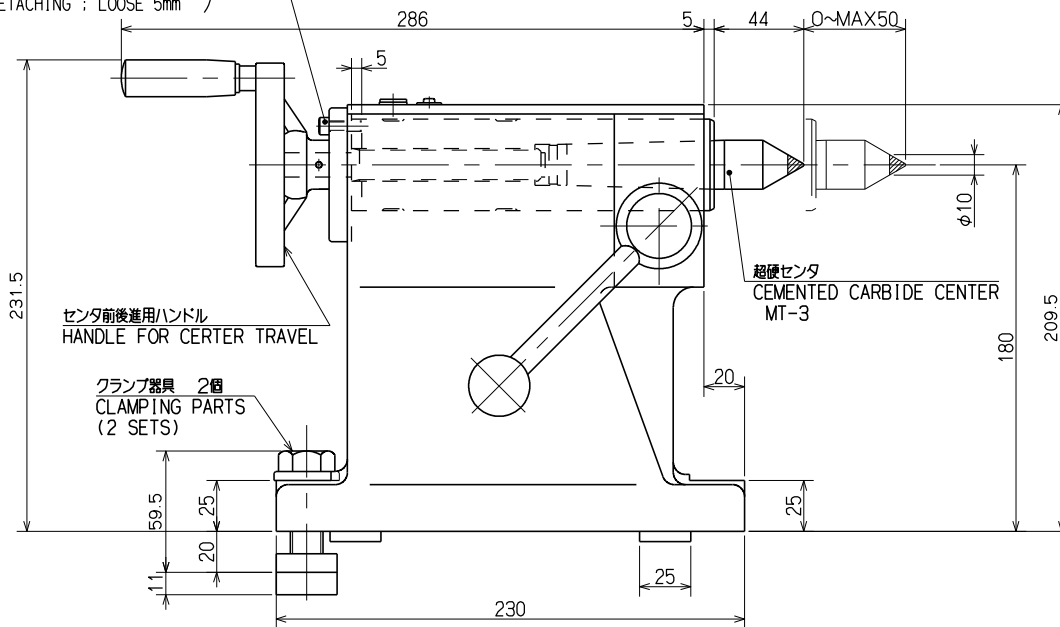
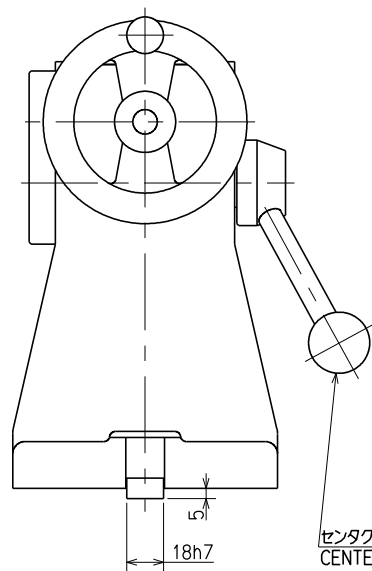


仕様 SPECIFICATION

センタ高さ CENTER HEIGHT	180 mm
ストローク STROKE	50 mm
センタ (着脱式)	超硬センタ MT-3
CENTER (DETACHABLE)	CENTER W/CARBIDE CHIP MT-3
超硬チップ径 CARBIDE CHIP DIA.	φ10 mm
製品質量 MASS OF TAILSTOCK	20 kg



センタ取外し用ネジ  
BOLT FOR CENTER DETACHING  
(通常 : 締め切り)  
(取り外し時 : 5mm緩める)  
(NORMAL USE : TIGHTENING)  
(DETACHING : LOOSE 5mm)



CAREER	SCALE	TYPE	MR250RN	WEIGHT	kg
	2:5	NAME	NCテーブル NC ROTARY TABLE		
MANAGER	CHIEF	DRAWN BY	テールストック ガイワイ		
		DATE	TAILSTOCK OUTSIDE VIEW		
KITAGAWA IRON WORKS CO., LTD.	3RD ANGLE	DRW NO.	61E	37	3109