



NC ROTARY TABLE

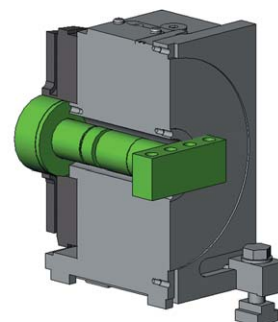
ロータリジョイント Rotary Joint RJ

- 内蔵型ロータリジョイントはブロックの飛び出しが抑えられます
Built in rotary joint reduces supply block projection
- 外付型ロータリジョイントはポート数が内蔵型に比べ多く取れます
External rotary joint allows many ports
- テーブルに取付けたジグに空圧・油圧を供給
Provides pneumatic or hydraulic pressure from the rear of the rotary table to a fixture

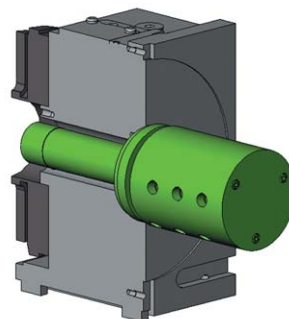


■適用機種と仕様 Applicable machine type and the specifications

型式 Model	サイズ Size	最大ポート数 Maximum number of ports		定格投入圧力 Rated input pressure (MPa)			
		内蔵型 Built-in type	外付型 External type	油圧 Hydraulic		空圧 Pneumatic	
				内蔵型 Built-in type	外付型 External type		
MK	200	4	4	7	25	0.7	
		4 (+1)	—	7	—		
		6	6	25	25		
	250	6 (+1)	—	7	—		
		4	4	7	25		
		4 (+1)	—	7	—		
MR	120	3	4	3	7		
	160	4 (+1)	6	7	0.7		
	200	4 (+1)	6				
	250	6	8				
320	6	8					
MRT	200	4 (+1)	6	7	0.7		
GT	200	4 (+1)	6				
	250	6	8				
	320	6	8				
TMX	160	4 (+1)	6	7	0.7		
	200	4 (+1)	6				
	250	6	8				
TUX	200	4 (+1)	6	7	0.7		
	250	6	8				
	320	6	8				
TRX	320	6	10	7	0.7		
TT/TW	101	3	—			3	0.7
	120	3	—				
	140	4	—				
	150	4 (+1)	—			7	0.7
	182	4 (+1)	—				
	200	4 (+1)	—				
	251	6	—				
320	6	—					
RK	200	8	—	7	0.7		
RKT	180	5 (+1)	—				



内蔵型ロータリジョイント
Built-in rotary joint



外付型ロータリジョイント
External rotary joint

(+1) ポートは空圧専用です
注) RSM100、TC、DM、TBX160へは取出出来ません。TBX200サイズ以上及び400サイズ以上のテーブルは別途ご相談下さい。ロータリジョイントは空圧・油圧専用ですので、クーラント等は使用出来ません。隣接するポートで使用流体が異なる場合は、微量のリークを生じることがあります。着座確認等でリークが問題となる場合は、あらかじめ当社にご相談ください。
(+1) port is exclusive for pneumatic pressure.
Note) Not fitted for RSM100, TC, DM, or TBX160. For tables of TBX 200 size or more and 400 size or more, confer with Kitagawa separately.
Rotary joint is specifically for pneumatic/hydraulic drives, therefore it cannot be used with coolant, etc. In case of using different fluids in adjacent ports, a leakage can be occurred. Please consult us in advance when a leak is a problem in the seating confirmation, etc.

■油圧ポンプユニットについて Hydraulic pump unit

〔仕様〕

- ・使用圧力：3.4MPa
 - ・圧力調整範囲：1.5～6.9MPa
 - ・電源・動力源：AC3φ 200/220V 50/60Hz
- 〔specifications〕
- ・Service pressure：3.4MPa (35kgf/cm²)
 - ・Adjustable pressure range：1.5～6.9MPa (15～70kgf/cm²)
 - ・Power source：AC3φ 200/220V 50/60Hz

HUP 07 3 - D **

機種
Type

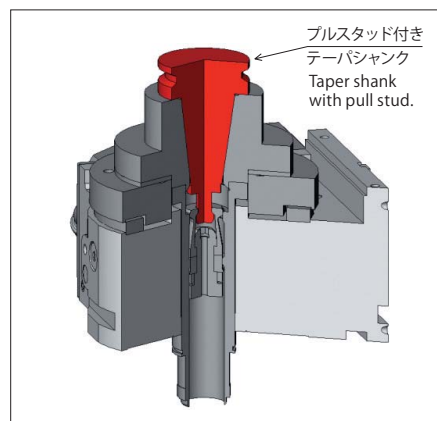
ブロック数
Number of blocks
07 : 7ℓ
10 : 10ℓ

連番
Serial number
ソレノイド電圧
Solenoid Voltage
D : DC
A : AC



■プルスタッド仕様について Pull-stud type

プルスタッド付きテーバシャンクを使用しジグやワークを位置決め、固定するシステム構成としてもNCテーブルを提供可能ですので別途ご相談下さい。
Pull studs can be used to position and fix jigs or work pieces easily. For more information, contact Kitagawa.



プルスタッド付き
テーバシャンク
Taper shank
with pull stud.