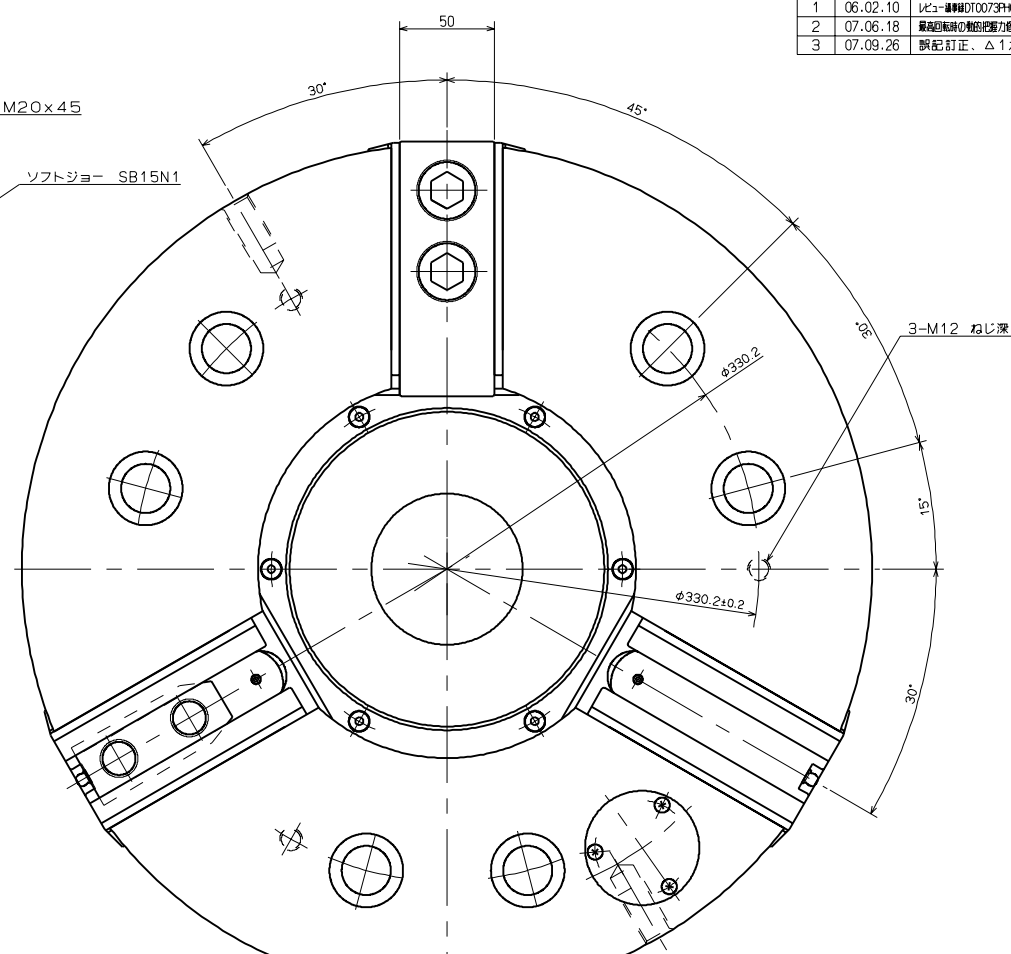
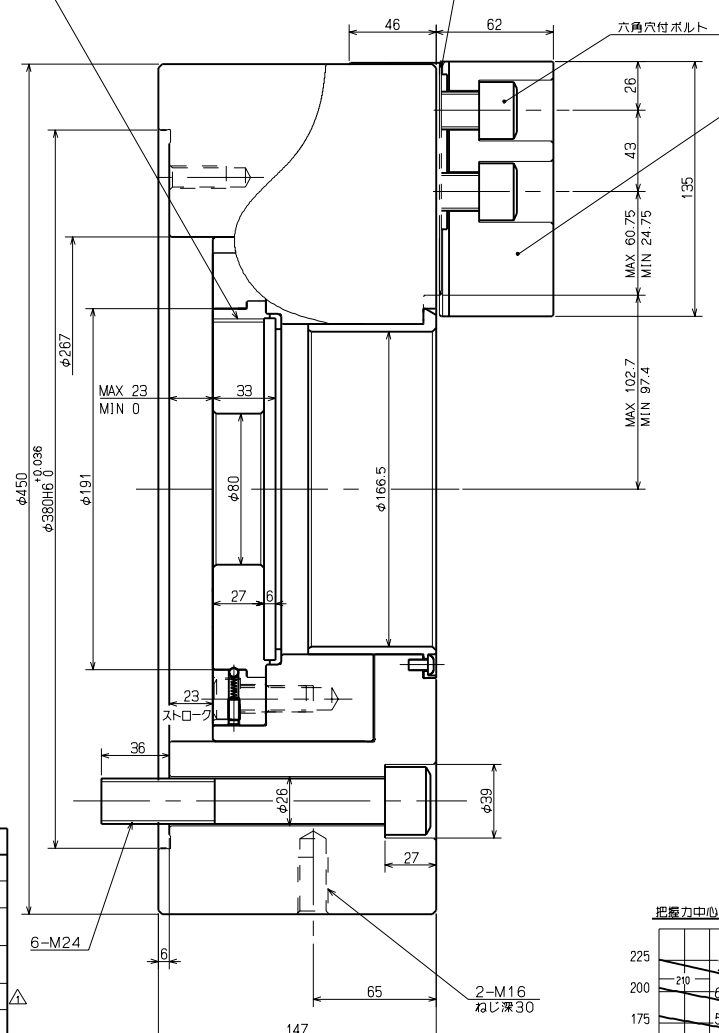


納入先			
改訂番号	日付	改訂理由	
1	06.02.10	レビュー・確認	DT007394による Δ1ヶ所
2	07.06.18	最終回転時の動的把握力修正	Δ1ヶ所
3	07.09.26	誤記訂正、Δ1ヶ所	

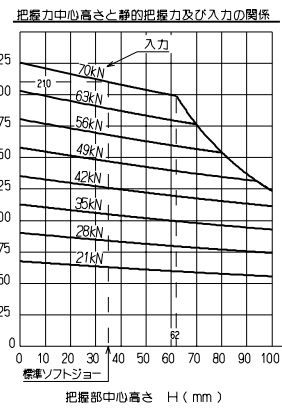
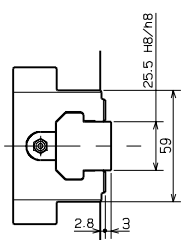
MAX M180×3
セレーションピッチ 1.5



仕様		
プランジャストローク	23	mm
ジョーストローク (直径で)	10.6	mm
許容最大入力	70 (7138 kgf)	kN
最大静的把握力	210 (21414 kgf)	kN
許容最高回転速度	2000	min ⁻¹
質量	157	kg
慣性モーメント	3.28	kg・m ²
最高回転時の動的把握力	134 (13664 kgf)	kN
使用シリンダ	S2816-47A	
許容最大油圧力	2.37 MPa (24.2 kgf/cm ²)	MPa

△133kN
△3562kgf
△2.37MPa
△24.2kgf/cm²

図面に記入のない寸法的一般公差		表面アラサ		形状・位置の精度と記号	
寸法区分	mm	記号	Rmax	種類	記号
1以上・4以下	±0.1	▽	0.85	平面度	∥
4未満・15以下	±0.2	▽	0.7	平行度	∥
15・30	±0.3	▽	0.9	垂直度	⊥
30・50	±0.5	▽	1.2	同位度	⊙
50・100	±0.8	▽	2.5	同軸度	⊙
100・200	±1.0	▽	3.5	傾斜度	∠
200・500	±1.5	▽	5.0	面輪郭	≡



注記
・バランスは本体外周にて8g以内を目標とする (ソフトジョーは含まない)

図面来歴	尺 度	形式	BB218	重量	kg
部長 課長 係長 主任 設計 CAD 河北大西	1:2	名称	パワーチャック	18	
株式会社 北川鉄工所	作成年月日 05.12.19	三角法	BB218	ゲイケイ	
		図面番号	61P 25 2212	3	